

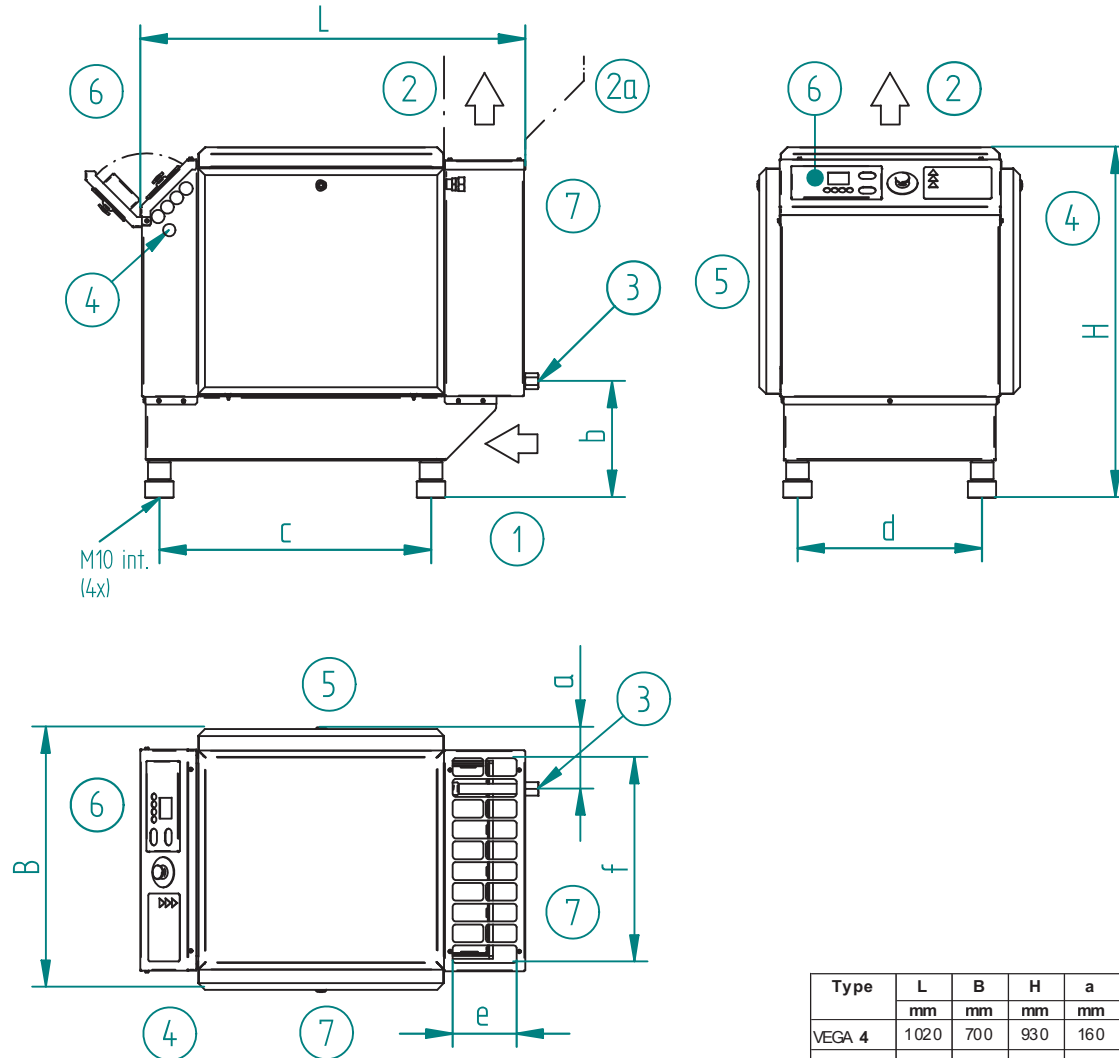
VEGA 4 - 15

Aufstellungsplan
Installation plan
Opstellingsgegevens

Änderungen vorbehalten
Modifications reserved
Wijzigingen voorbehouden

6.1.2.1
DE, GB, NL
Dat: 28.01.2008

Abmessungen bei Premiumausführung
Dimensions with premium version
Afmetingen bij premium-uitvoering



- | | |
|--|---|
| 1) Zuluftöffnung
Cooling air inlet
Intrede koellucht | 4) Stromanschluß
Power alimention
Stroomaansluiting |
| 2) Abluftöffnung
Cooling air outlet
Uitrede koellucht | 5) Wartungsseite
Service side
Onderhoudszijde |
| 3) Druckluftanschluß
Compressed air connection
Perslucht aansluiting | 6) Bedienungspanel
Operation panel
Bedieningspanel |
| | 7) Min. Wandabstand 250 mm
Min. wall clearance 250 mm
Min. wandafstand 250 mm |

2a

Type	L	B	H	a	b	c	d	e	f	Motor-Nennleistung Rated motor power Geïnstalleerd motorvermogen	Gewicht Weight Gewicht	Kühlleistung Cooling air flow Koelvermogen	Zuluftöffnung Cooling air inlet Koeltoevoer	Abluftöffnung Cooling air outlet Koelafvoer	Druckluftanschluß Compressed air connection Perslucht aansluiting
	mm	mm	mm	mm	mm	mm	mm	mm	mm	kW	kg	m³/h	m²	m²	G
VEGA 4	1020	700	930	160	310	720	490	170	540	4,0	190	1100	0,30	0,15	3/4
VEGA 5	1020	700	930	160	310	720	490	170	540	5,5	190	1100	0,30	0,15	3/4
VEGA 7	1020	700	930	160	310	720	490	170	540	7,5	205	1230	0,35	0,15	3/4
VEGA 11	1020	700	930	160	310	720	490	170	540	11	220	1800	0,50	0,20	3/4
VEGA 15	1020	700	930	160	320	720	490	170	540	15	235	2200	0,60	0,25	1